



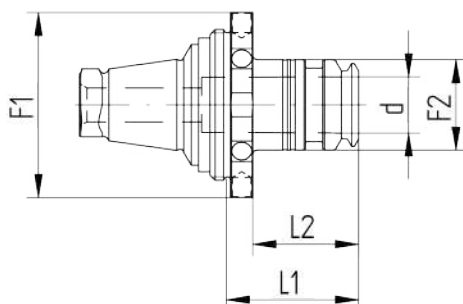
QuickFlex®

WTO社製クイックチェンジシステム用powRgrip®/
フローティングチャック

The quick change system with powRgrip® and
floating chucks for performance and precision.

WTO
Higher Productivity

powRgripコレット用アダプタ powRgrip® collet chuck adapter



寸法/Dimensions [mm]

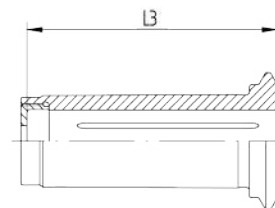
品名 / Type	製品番号 / Part no.	F1	d min.	d max.	F2	L1	L2
powRgrip® WTO QFアダプタ							
WTO ER-20QF / PGST 15	8040.20150 / 325220P15*	36	3	10	24	34	28
WTO ER-25QF / PGST 15	8040.25150 / 325225P15*	49	3	10	24	35	28
WTO ER-32QF / PGST 25 ¹⁾	8040.32250 / 325232P25*	58	3	20	40	47	40
WTO ER-40QF / PGST 25 ²⁾	8040.40250 / 325240P25*	71	3	20	40	48	40

*WTO社での製品番号./ Part no.

¹⁾ 9000番台のPGC/PGU圧入ユニットに対応
Only compatible with PGC/PGU 9XXX

²⁾ 9000番台のPGU圧入ユニットのみ対応
Only compatible with PGU 9XXX

powRgrip用コレット PGSTタイプ powRgrip® collets type PGST



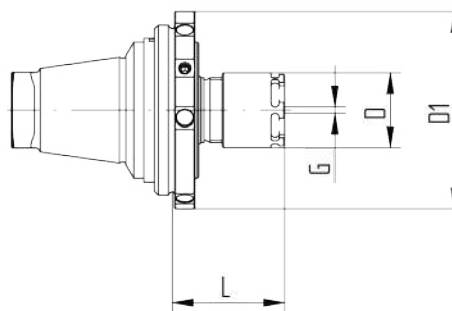
品名 / Type	製品番号 / Part no.	L3 [mm]
PGST 15 [mm]		
Ø 3,0 mm	1715.03006	28
Ø 4,0 mm	1715.04006	28
Ø 6,0 mm	1715.06006	36
Ø 8,0 mm	1715.08006	36
Ø 10,0 mm	1715.10006	40

品名 / Type	製品番号 / Part no.	L3 [mm]
PGST 25 [mm]		
Ø 3,0 mm	1725.03006	28
Ø 4,0 mm	1725.04006	28
Ø 6,0 mm	1725.06006	36
Ø 8,0 mm	1725.08006	36
Ø 10,0 mm	1725.10006	40
Ø 12,0 mm	1725.12006	45
Ø 16,0 mm	1725.16006	48
Ø 20,0 mm	1725.20006	48

品名 / Type	製品番号 / Part no.	L3 [mm]
PGST 15 [inch]		
Ø 1/8"	1715.03186	28
Ø 3/16"	1715.04766	28
Ø 1/4"	1715.06356	36
Ø 5/16"	1715.07946	36
Ø 3/8"	1715.09526	40

品名 / Type	製品番号 / Part no.	L3 [mm]
PGST 25 [inch]		
Ø 1/8"	1725.03186	28
Ø 3/16"	1725.04766	28
Ø 1/4"	1725.06356	36
Ø 5/16"	1725.07946	36
Ø 3/8"	1725.09526	40
Ø 1/2"	1725.12706	45
Ø 5/8"	1725.15886	48
Ø 3/4"	1725.19056	48

MPHC ERフローティングチャックアダプタ (内部クーラント対応) MPHC ER floating chuck adapter with internal coolant



寸法 / Dimensions [mm]

品名 / Type	製品番号 / Part no.	D	D1	L	G
MPHC WTO QF / ERMXアダプタ					
MPHC WTO ER-25QF/ERMX 11	8040.25115 / 325325M11	16	49	24	0,5
MPHC WTO ER-32QF/ERMX 16	8040.32165 / 325332M16	22	58	33	0,5

同梱品: フローティングホルダ、Hi-Q® / ERクランプナット、レンチ
Included in delivery: Floating holder, Hi-Q®/ER clamping nut and wrench

メタルシールコレット ER-DM Metallic sealed collets ER-DM

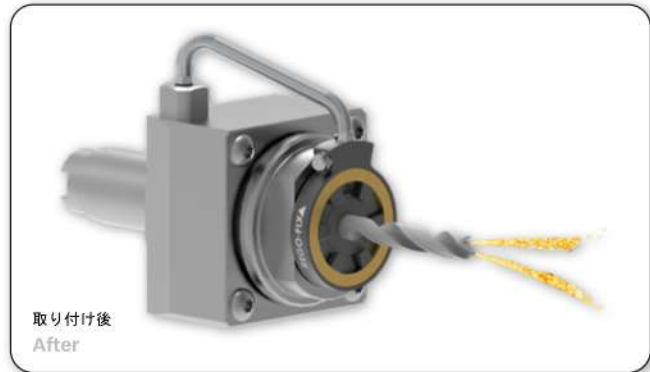


把握範囲 / Clamping range

品名 / Type	製品番号 / Part no.	[mm]	インチ換算 / Decimal inch
ER 11-DM [mm]			
Ø 3,0 mm	1211.03000	3,0–2,75	0,1181–0,1083
Ø 4,0 mm	1211.04000	4,0–3,75	0,1575–0,1476
Ø 5,0 mm	1211.05000	5,0–4,75	0,1969–0,187
Ø 6,0 mm	1211.06000	6,0–5,75	0,2362–0,2264
Ø 7,0 mm	1211.07000	7,0–6,75	0,2756–0,2657

ER 16-DM [mm]			
SET ER 16-DM (Ø 3–10 mm)	1216.00000	3,0–10,0	0,1181–0,3937
Ø 3,0 mm	1216.03000	3,0 h9	0,1181 h9
Ø 4,0 mm	1216.04000	4,0 h9	0,1575 h9
Ø 5,0 mm	1216.05000	5,0–4,5	0,1969–0,1772
Ø 6,0 mm	1216.06000	6,0–5,5	0,2362–0,2165
Ø 7,0 mm	1216.07000	7,0–6,5	0,2756–0,2559
Ø 8,0 mm	1216.08000	8,0–7,5	0,315–0,2953
Ø 9,0 mm	1216.09000	9,0–8,5	0,3543–0,3346
Ø 10,0 mm	1216.10000	10,0–9,5	0,3937–0,374

WTO QuickFlex®用reCool® reCool® for WTO QuickFlex®



// WTO QuickFlex®インターフェイスを備えた回転工具用。

// 最大圧力は100 bar、最大速度は12.000 rpm

// ISO 15488/DIN 6499に準拠したERコレット
// ER-DM及びER-CBコレットでは使用できません。
// 20 µm用クーラントフィルターが必要です。

// For driven tools with WTO QuickFlex® interface.
// Maximum pressure up to 100 bar and maximum speed up to 12 000 rpm
// ER collets according to ISO 15488/DIN6499
// Not usable with ER-DM and ER-CB collets
// A 20µm coolant filter is required

型式/Type	製品番号/Part no.	d [mm]	L [mm]	L1 [mm]	H [mm]	H1 [mm]	GL [mm]	G
reCool® 外径ねじ付きクーラント供給システム、WTO QuickFlex®用回転式 reCool® Coolant supply system with outer thread, rotational for WTO QuickFlex®								

RCR/ERAX 25-QF	3725.29040	41,0	52,7	48,5	15,95	7,6	9,0	M40 x 1,5
RCR/ERAX 32-QF	3732.29040	50,0	61,2	57,0	18,05	7,6	9,0	M50 x 1,5

配送内容に含まれるもの:

RBA12 M5x0.5、WTO QuickFlex®及びツールホルダーに適したクーラント配管。

Included in delivery:

RBA12 M5x0.5, coolant connection suitable for WTO QuickFlex®, tool holders.

型式/Type	製品番号/Part no.	[mm]	付属/Included
RCR/ERAX用スチールフレックスホース Steelflex hose for RCR/ERAX			
SET RHS-AX L080	3799.99080	80 mm	ホローボルト SET HS6100RF6
SET RHS-AX L100	3799.99100	100 mm	ホローボルト SET HS6100RF6
SET RHS-AX L120	3799.99120	120 mm	ホローボルト SET HS6100RF6



〒144-0052 東京都大田区蒲田5-24-2 損保ジャパン蒲田ビル6F
TEL:03-5714-5050 FAX:03-5714-5066
〒532-0002 大阪府大阪市淀川区東三国2-312 オークヒルズ北大阪102
TEL:06-6335-7171 FAX:06-6335-7979
<https://www.sandfinc.co.jp>

REGO-FIX AG

Obermattweg 60 / 4456 Tenniken / Switzerland

www.rego-fix.com