



円形のポールピッチを備えた丸形マグネットにより、複数のワークピースを中心からずらして保持することができます。強力な磁場はポールプレート全体に均一に分布します。



設計

- ポールピッチは「ギャップフリー」で製造
- 均一で強力な磁場
- ソリッドポールプレート
- 消磁サイクルを使用したスイッチオフ
- 停電時の安全機能としての永電磁マグネットシステム
- 狭い格子にボルト固定されたポールプレートによる高精度
- 真鍮製ポールプレート、耐摩耗性
- ポールプレートが摩耗した場合は交換可能
- ポールプレート上の8 mmの摩耗層
- 保護等級 IP 65
- ご要望に応じてフランジ付きも利用可能 (SAV 248.90~248.94、第1.2.1章を参照)

定格保持力

100 N/cm²、コントロールユニットで制御可能

推奨定格電圧

サイズ A=500以下:210 V 1MP

サイズ A=500超え:360 V 1MP



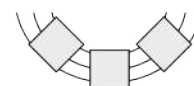
アプリケーション

主にロータリーテーブルや円筒研削盤などで小型ワークから大型ワークまでの精密研削に使用します。円形のポールピッチにより、中心への配置を除いた複数の部品の加工も可能になります。

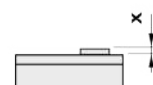
- 円形のポールピッチにより、保持力が円周上に均一に分散されます。
薄くて平らな部品に適しています(例:鋸刃)。



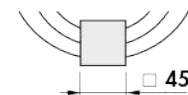
- 複数のワークをピッチ円直径上に配置可能



- 最小ワーク厚さ x:
2 mm-P=5.5 mm
4 mm-P=9 mm
8 mm-P=18 mm



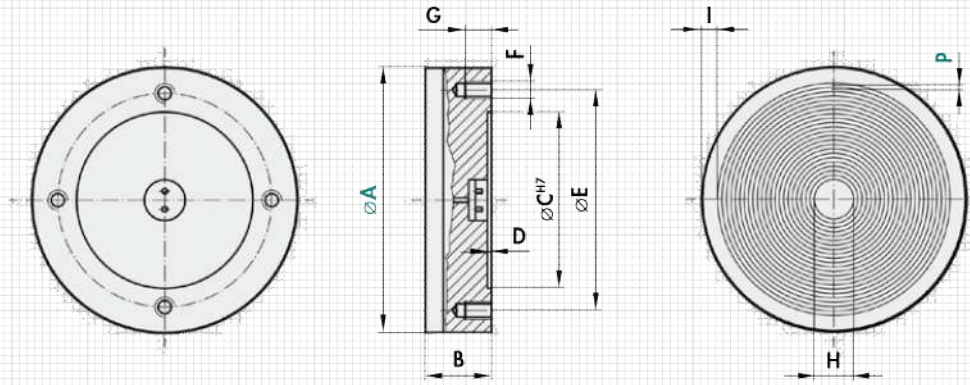
- 平坦なワークの場合:
最小サイズ=45 mm x 45 mm



- 薄いリングワークには不向き

納入品目

- 大きな円形の磁石には輸送用のネジが付属
- 端子を使用した背面中央の標準電気接続
- 1000 mmからの大きな直径用に統合されたフラットスリッピングアセンブリを使用することも可能
- ご要望に応じて、外周に防水耐久性の高い電源コネクタを装備可能
- コントロールユニット及びハンドリモートコントローラーは未付属



mm										kg	V	A	
A	B ₋₁ ⁰	C	D	E	F	G	H	I	P	重量	定格電圧	制御最大 パルス電流	
300	105	160	3	190	M12 (4x)	16	76	16	5,5	52.0	210	30	
400	105	210	4	250	M12 (6x)	16	90	21	9	89.0	210	30	
500	105	280	4	320	M12 (6x)	16	96	21	9	141.0	210	30	
600	105	350	4	390	M12 (6x)	18	80	21	9	204.0	360	30	
700	105	400	4	450	M12 (6x)	18	96	21	9	278.0	360	30	
800	105	450	4	500	M16 (6x)	18	96	22	9	383.0	360	30	
1000	105	550	4	620	M16 (8x)	18	96	22	9	578.0	360	60	
400	105	210	4	250	M12 (6x)	16	66	21	18	89.0	210	30	
500	105	280	4	320	M12 (6x)	16	92	21	18	141.0	210	30	
600	105	350	4	390	M12 (6x)	18	70	21	18	204.0	360	30	
700	105	400	4	450	M12 (6x)	18	92	21	18	278.0	360	30	
800	105	450	4	500	M16 (6x)	18	92	22	18	383.0	360	30	
1000	105	550	4	620	M16 (8x)	18	92	22	18	578.0	360	60	
1200	110				裏面は要相談		22	80	23	9	990.0	360	60x2
1400	110				裏面は要相談		22	166	26	9	1350.0	360	60x2
1500	120				裏面は要相談		22	166	26	9	1550.0	360	60x2
1600	120				裏面は要相談		22	166	26	9	1765.0	360	60x2
1200	110				裏面は要相談		22	70	23	18	990.0	360	60x2
1400	110				裏面は要相談		22	166	26	18	1350.0	360	60x2
1500	120				裏面は要相談		22	166	26	18	1550.0	360	60x2
1600	120				裏面は要相談		22	166	26	18	1765.0	360	60x2

より大きな直径(例:5.5 m)はご要望に応じてご利用いただけます。
正しいコントロールユニットへの割り当ては最大消費電力に基づいて行われます。、SAV 876.17。



注文例

指定 SAV No. -A-P-定格電圧
永電磁マグネット丸形チャック SAV 244.72 - 1600 - 18 - 360 V