

# Wibemo - クロココレット

スチールクロコ

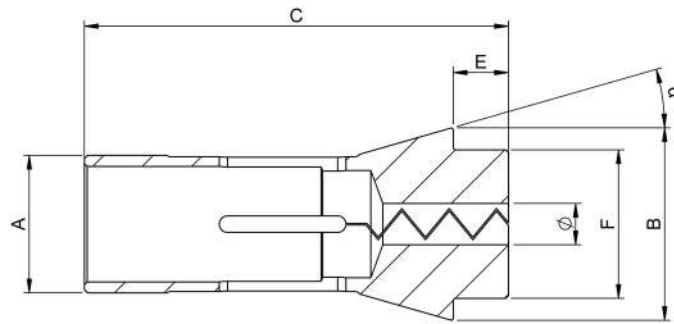


## 利点:

- ・ 0.2 mm までのクランプ範囲
- ・ クランプ範囲全体で均一に高い精度
- ・ 多種多様な径のバー材を許容
- ・ 位置決め無しで 六角、四角、ねじ形状等の保持が可能
- ・ ワークへのマーキングを回避
- ・ 均一で強力なグリップ
- ・ コレット内への切粉の侵入を防止
- ・ 医療用ネジに最適で、公差が変動してもネジ山に一定の圧力を維持
- ・ ご要望に応じて超硬対応可能

# Wibemo - クロココレット

## スチールクロコ - 技術情報



製品 No	タイプ	EC標準	A	B	C	E	F	α°
<b>スチールクロコ</b>								
600-577-Ø	F8/577	101E	8.00	12.00	42.00	4.50	8.00	16°
600-86-Ø	F10/86	109E	10.00	15.50	47.50	5.50	10.00	20°
600-78-Ø	F12/78	1155E	12.00	18.10	44.50	4.30	12.00	15°
600-357-Ø	F13/357	116E	13.00	19.00	64.00	6.00	13.00	16°
600-98-Ø	F14/98	117E	14.00	18.00	46.00	4.00	14.00	13°
600-358-Ø	F15/358	121E	15.00	22.00	47.00	5.00	15.00	20°
600-580-Ø	F15/580	120E	15.00	21.00	64.00	6.00	15.00	16°
600-104-Ø	F16/104	123E	16.00	22.00	55.00	5.00	16.00	15°
600-830-Ø	F16/830		16.00	21.00	66.00	8.00	16.00	16°
600-1076-Ø	F16/1076	1212E	16.00	21.00	64.00	6.00	16.00	16°
600-87-Ø	F20/87	138E	20.00	28.00	67.00	7.00	21.00	16°
600-201-Ø	F20/201	136E	20.00	26.00	54.00	5.00	19.00	15°
600-71-Ø	F22/71	140E	22.00	30.00	55.00	6.00	21.00	15°
600-64-Ø	F25/64	145E	25.00	35.00	77.00	10.00	27.00	16°
600-93-Ø	F28/93	148E	28.00	38.00	70.00	7.00	28.00	15°
600-63-Ø	F30/63	157E	30.00	42.00	80.00	10.00	34.00	16°
600-101-Ø	F30/101	1446E	30.00	38.00	65.00	6.00	32.00	15°
600-221-Ø	F32/221	161E	32.00	45.00	75.00	8.00	34.00	15°
600-94-Ø	F35/94	163E	35.00	48.00	80.00	8.00	38.00	15°
600-740-Ø	F37/740	1536E	37.00	47.00	92.00	10.00	40.00	16°
600-72-Ø	F38/72	164E	38.08	49.00	107.50	9.00	38.00	15°
600-99-Ø	F42/99	171E	42.00	55.00	94.00	9.00	42.00	15°
600-81-Ø	F48/81	173E	48.00	60.00	94.00	9.00	50.00	15°

# Wibemo - クロココレット

スチールコロココレット(ロングノーズ)



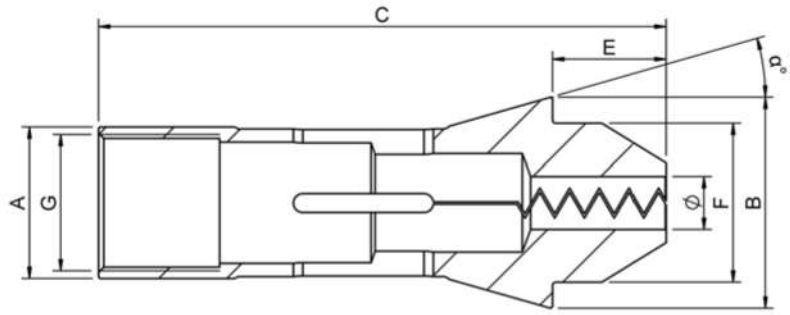
## 利点:

- ・ 0.2 mm までのクランプ範囲
- ・ クランプ範囲全体で均一に高い精度
- ・ 多種多様な径のバー材を許容
- ・ 位置決め無しで 六角、四角、ねじ形状等の保持が可能
- ・ ワークへのマーキングを回避
- ・ 均一で強力なグリップ
- ・ コロレット内への切粉の侵入を防止
- ・ 医療用ネジに最適で、公差が変動してもネジ山に一定の圧力を維持
- ・ ご要望に応じて超硬対応可能



# Wibemo - クロココレット

## スチールコロココレット(ロングノーズ) - 技術情報



製品 No	タイプ	E0標準	A	B	C	E	F	G	$\alpha^\circ$
<b>スチールコロココレット(ロングノーズ)</b>									
600-577-10-0	F8/577 (LN10)	101E	8.00	12.00	47.50	10.00	8.00	M6x0.50	16°
600-86-10-0	F10/86 (LN10)	109E	10.00	15.50	52.00	10.00	10.00	M8x0.50	20°
600-357-12-0	F13/357 (LN12)	116E	13.00	19.00	70.00	12.00	13.00	M11x0.75	16°
600-580-13-0	F15/580 (LN13)	120E	15.00	21.00	71.00	13.00	15.00	M12x0.75	16°
600-1076-13-0	F16/1076 (LN13)	1212E	16.00	21.00	71.00	13.00	16.00	M14x0.75	16°
600-87-15-0	F20/87 (LN15)	138E	20.00	28.00	75.00	15.00	21.00	M18x1	16°
600-87-20-0	F20/87 (LN20)	138E	20.00	28.00	80.00	20.00	21.00	M18x1	16°
600-201-13-0	F20/201 (LN13)	136E	20.00	26.00	62.00	13.00	19.00	M18x1	15°
600-71-18-0	F22/71 (LN18)	140E	22.00	30.00	67.00	18.00	21.00	M20x1	15°
600-64-18-0	F25/64 (LN18)	145E	25.00	35.00	85.00	18.00	27.00	M22x1	16°
600-101-20-0	F30/101 (LN20)	1446E	30.00	38.00	79.00	20.00	32.00	-	15°
600-94-27-0	F35/94 (LN27)	163E	35.00	43.00	90.00	27.00	34.00	-	15°
600-740-25-0	F37/740 (LN25)	1536E	37.00	47.00	107.00	25.00	40.00	-	16°



〒144-0052 東京都大田区蒲田5-24-2 損保ジャパン蒲田ビル6F  
 TEL:03-5714-5050 FAX:03-5714-5066  
 〒532-0002 大阪府大阪市淀川区東三国2-312 オークヒルズ北大阪102  
 TEL:06-6335-7171 FAX:06-6335-7979  
<https://www.sandfinc.co.jp>

