

HYDRO-y SET (ハイドロワイセット)

Y軸調整ホルダー

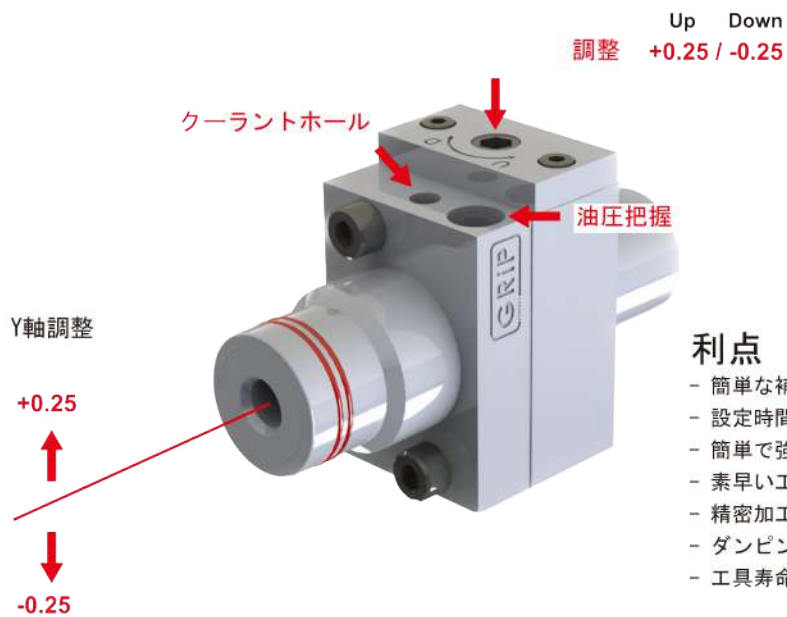
新!!

ハイドロラインナップ



HYDRO-y SET

＝ 簡単・高速なセンター補正機能



＝ 1回の設定で工具交換時に同じ振れを保証

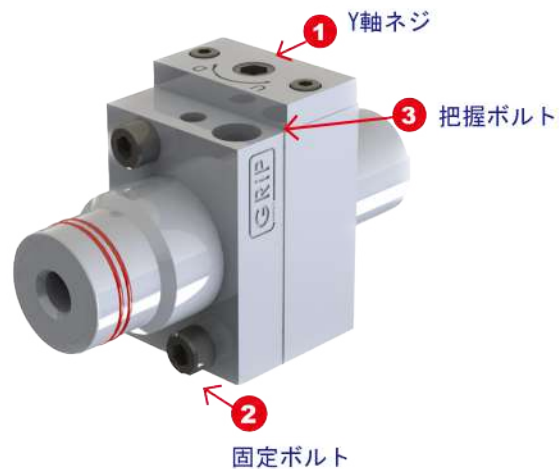
精度 - 常に同じ振れ精度を維持

＝ ハイドロスリーブと一緒に使用可能



OD8型 内径 $\phi 2 \sim \phi 6$
OD12型 内径 $\phi 3 \sim \phi 10$

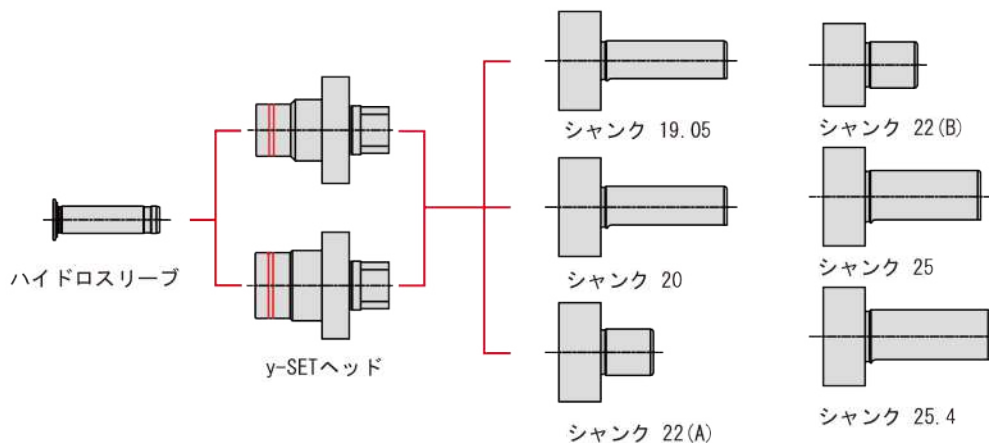
HYDRO-y SET 容易な操作



使用方法

- ステップ1- ③Yセットホルダーに工具を固定し、機械に取り付け、②固定ボルトを緩く締める。
- ステップ2- 芯振れを確認する。
- ステップ3- ①Y軸ネジで中心を上下に調整します。
- ステップ4- 適切なセンター補正值を確認し、ゆっくりと②固定ボルトを完全に締める。

様々な機械ブランドと互換性有り

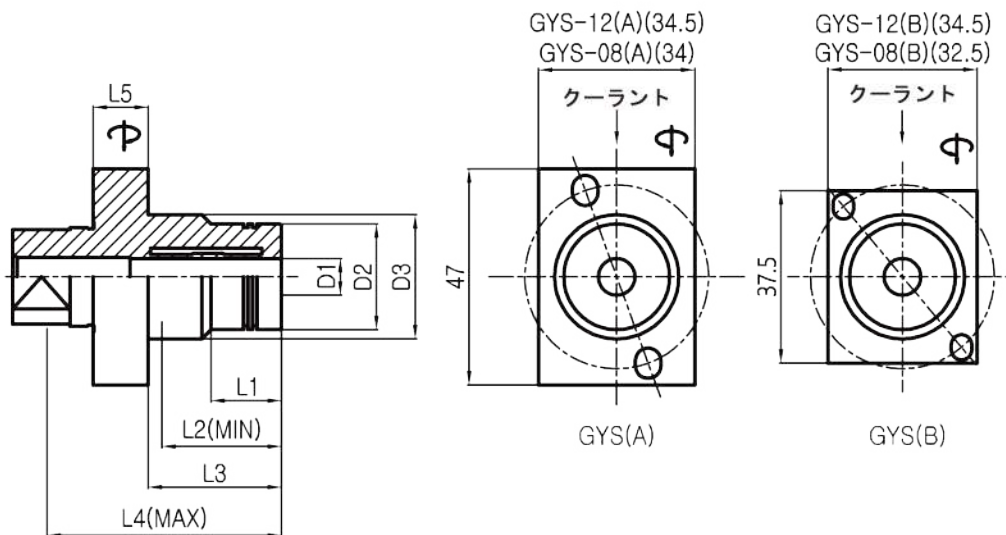


背面型

寸法 (mm)

| ヘッド | D1 | D2 | D3 | L1 | L2 | L3 | L4 | L5 | レンチ | 機械型式 |
|-----------|----|----|----|----|------|----|----|----|--------|------------|
| GYS-08(A) | 8 | 23 | 27 | 15 | 28 | 29 | 51 | 12 | TR-4.0 | スター精密製機械専用 |
| GYS-12(A) | 12 | 29 | 31 | 15 | 31.5 | 29 | 52 | 12 | TR-4.0 | |
| GYS-08(B) | 8 | 23 | 27 | 15 | 28 | 29 | 51 | 12 | TR-4.0 | 全機械用 |
| GYS-12(B) | 12 | 29 | 31 | 15 | 31.5 | 29 | 52 | 12 | TR-4.0 | |

- 》シャック径の公差はh6を使用する必要があります。
- 》T-レンチは別途注文する必要があります。
- 》ハイドロスリーブを使用することにより、様々な工具で使用できます。
- 》全ての製品は内部給油に対応しています。(クーラント穴 M6-1.0)
- 》GYS-08 (A) 及びGYS-12 (A) ヘッドはスター精密製機械専用です。
- 》最小工具深さを遵守する必要があります。

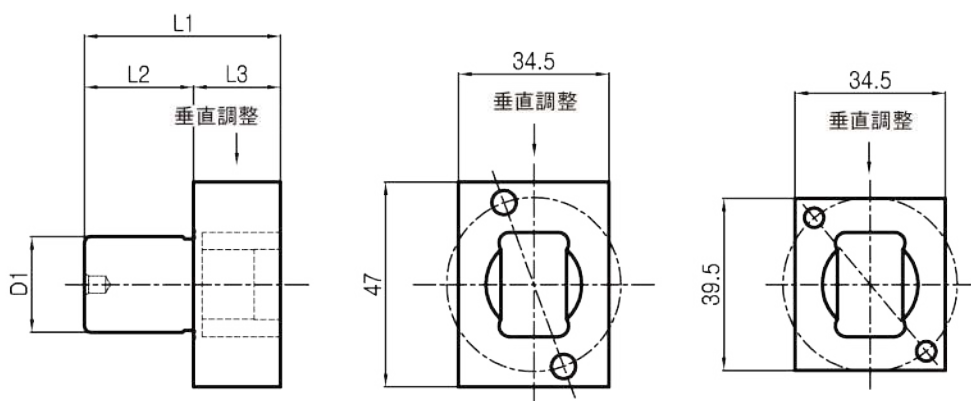


GYS-08 / GYS-12

背面型

= 寸法 (mm)

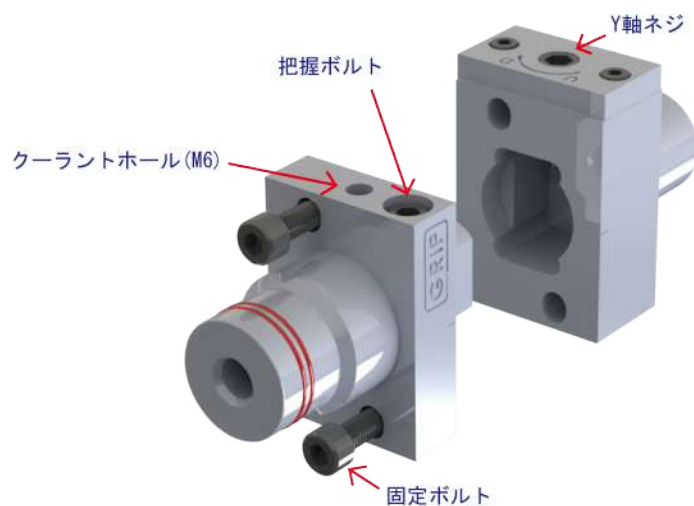
| シャンク | D1 | L1 | L2 | L3 | 機械型式 | Y軸ネジレンチ |
|-------------|-------|----|----|----|-------------------|-----------------------|
| ST19.05-SHK | 19.05 | 80 | 60 | 20 | シチズンマシナリー/NEXTURN | TR-5.0 (六角レンチ-5mm) |
| ST20-SHK | 20 | 80 | 60 | 20 | ツガミ/TORNOS | |
| ST22(A)-SHK | 22 | 45 | 25 | 20 | スター精密 | |
| ST22(B)-SHK | 22 | 45 | 25 | 20 | スター精密/野村DS | |
| ST25-SHK | 25 | 75 | 55 | 20 | ツガミ/TORNOS/Hanwha | |
| ST25.4-SHK | 25.4 | 80 | 60 | 20 | シチズンマシナリー | |



ST22(A)-SHK

ST19.05,20,22(B),25,25.4-SHK

シャンク



www.gripkorea.com



〒144-0052 東京都大田区蒲田5-24-2 損保ジャパン蒲田ビル6F

TEL:03-5714-5050 FAX:03-5714-5066

〒532-0002 大阪府大阪市淀川区東三国2-312 オークヒルズ北大阪102

TEL:06-6335-7171 FAX:06-6335-7979

<https://www.sandfinc.co.jp>