



磁力は、短い電流パルスで磁化及び消磁される永久磁石によって生成されます。ブロックマグネットは頑丈な設計で長寿命です。ポールピッチは”真の”N極とS極を形成します。



設計

- 横ポールピッチ-13 mm、18 mm、25 mmのソリッドポールプレート
- “真の” N/S極間隔
- 消磁サイクルを使用したスイッチオフ
- 停電時の安全機能としての永電磁システム
- ご要望に応じて、大きな部品（接着）を簡単に取り外せるようにP=18/25 mmの圧縮空気穴付きも利用可能
- 狭い格子にボルト固定されたポールプレートによる高精度
- ご要望に応じて、摩擦に強い強化システムも可能
- ポールプレート上の8 mmの摩擦層
- ポールプレートが摩耗した場合は交換可能
- 両面側のチャッキング溝
- ご要望及び機械テーブル仕様に応じて、固定用貫通穴付きで長さ 1000 mm以上に対応可能
- 堅牢・防水性
- 保護等級 IP 65

定格保持力

90 N/cm²-P=13 mm(ポールピッチ)
 100 N/cm²-P=18 mm(ポールピッチ)
 115 N/cm²-P=25 mm(ポールピッチ)
 コントロールユニットで制御可能

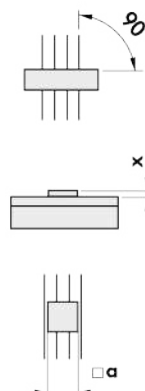
推奨定格電圧

サイズ A x B=600 x 400以下:210 V IMP
 サイズ A x B=600 x 400超え:360 V IMP

アプリケーション

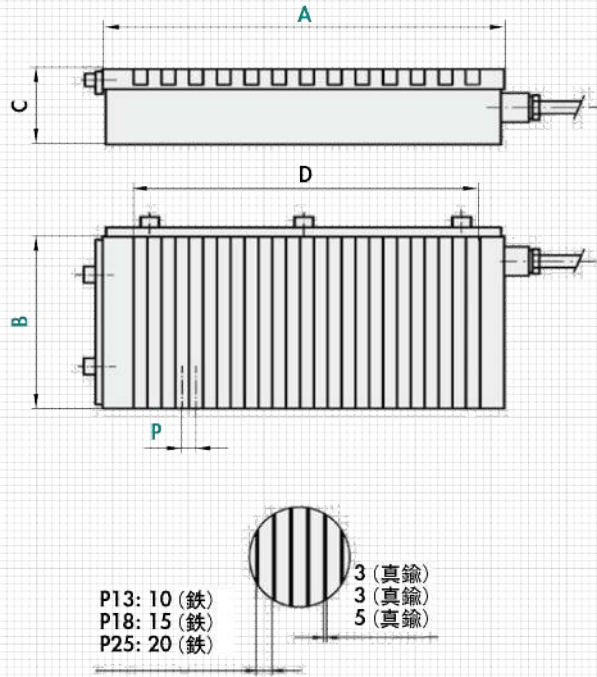
ワークの万能な高精度チャッキング向け

- ポールピッチに対してワークを垂直方向に配置した場合
- 最小ワーク厚さ x:
 4.5 mm-P=13 mm
 6.0 mm-P=18 mm
 8.5 mm-P=25 mm
- 最小サイズ(平坦なワークの場合):
 25 mm x 25 mm-P=13 mm
 32 mm x 32 mm-P=18 mm
 45 mm x 45 mm-P=25 mm



納入品目

- 短辺と長辺にストッパーを1つずつ付属
- 右短辺後部に3 mの接続ケーブル
- ご要望に応じて、外周に防水耐久性の高い電源コネクタを装備可能
- 25 kg以上の大型マグネットチャックには、輸送用の吊り上げ取っ手が付属
- コントロールユニット及びハンドリモートコントローラーは未付属
- 金具



mm					kg	V	A
A	B	C ₀₋₁	D	P	重量	定格電圧	制御最大 パルス電流
200	100	80	120	13	11.0	210	30
300	100	80	224	13	17.0	210	30
300	150	80	224	13	25.0	210	30
400	150	80	328	13	34.0	210	30
450	175	80	381	18	44.0	210/360	30
400	200	80	345	18	45.0	210/360	30
500	200	80	417	18	56.0	210/360	30
600	200	80	525	18	67.0	210/360	30
800	200	80	705	18	90.0	210/360	30
500	250	80	417	18	70.0	210/360	30
600	250	80	525	18	84.0	210/360	30
800	250	80	705	18	112.0	210/360	30
500	300	80	417	18	90.0	210/360	30
600	300	80	525	18	108.0	210/360	30
800	300	80	705	18	145.0	210/360	30
1000	300	80	930	18	180.0	210/360	30
600	350	80	525	18	126.0	210/360	30
800	350	80	705	18	168.0	210/360	30
1000	350	80	921	18	210.0	210/360	30

他のサイズ及び定格電圧については、ご要望に応じて承ります。

複数のブロックを隙間なく結合することでより大きなチャックエリアを実現できます。

正しいコントロールユニットへの割り当ては最大消費電力/マグネット電圧に基づいて行われます。

注用例

指定	SAV No. -A x B- ポールピッチ - 定格電圧
永電磁マグネットチャック	SAV 243.70 - 2000 x 800 - 25 - 360 V

mm					kg	V	A
A	B	C ₀₋₁	D	P	重量	定格電圧	制御最大 パルス電流
600	400	80	525	18	145.0	210/360	30
700	400	80	633	18	169.0	360	30
800	400	80	705	18	193.0	360	30
1000	400	80	921	18	240.0	360	30
1200	400	90	1137	18	289.0	360	30
800	500	80	730	25	241.0	360	30
1000	500	80	930	25	301.0	360	30
1200	500	90	1130	25	361.0	360	30
1250	500	90	1180	25	376.0	360	30
1500	500	90	1430	25	450.0	360	30
1600	500	90	1520	25	480.0	360	60
2000	500	90	1930	25	602.0	360	60
1000	600	80	930	25	361.0	360	30
1200	600	90	1130	25	433.0	360	30
1250	600	90	1180	25	451.0	360	30
1500	600	90	1430	25	542.0	360	30
1600	600	90	1520	25	578.0	360	60
2000	600	90	1930	25	722.0	360	60
1500	800	90	1430	25	723.0	360	60
1600	800	90	1520	25	771.0	360	60
2000	800	90	1930	25	963.0	360	60