

G | LUBE

ガス駆動潤滑装置



GRUETZNER
AUTOMATIC LUBRICATION

利点



信頼性

電子制御化学反応によるガス生成 (N₂) は、周囲温度の変化にも関わらず信頼性があります。



経済的

潤滑コストの削減、潤滑剤消費量の削減、機械の耐用年数の延長



環境に優しい

環境に優しい製品、廃棄も簡単



フレキシブル

3つのサイズ、いつでも設定変更可能、自動充填可能、起動に工具は不要



さらなる利点

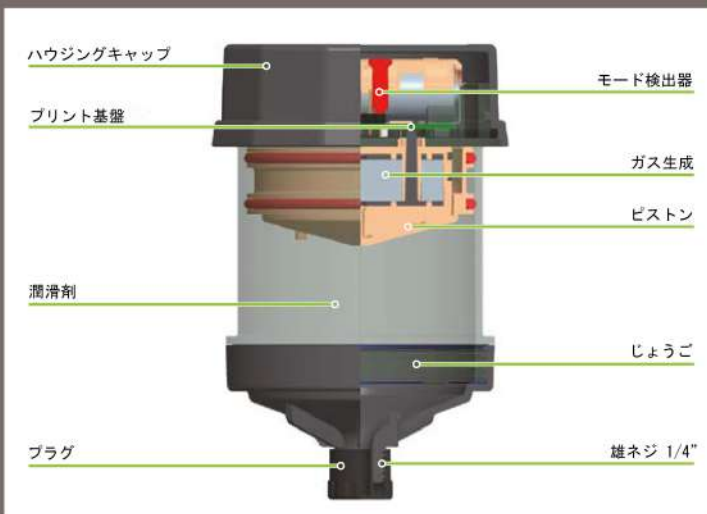
- 認証済み



IP68



技術データ



駆動 ガス駆動 (N ₂)	動作電圧 3 V (バッテリー)
作動圧力 最大 5 bar (73 psi)	充填 空 / 標準充填 / 特別充填
潤滑剤量 60 ml / 120 ml / 240 ml	寸法 (高さ x φ) 60 ml: 91 x 77 mm 120 ml: 111 x 77 mm 240 ml: 156 x 77 mm
動作温度 -20 °C ~ +55 °C	認定 IP68, CE, ATEX
潤滑剤 油とグリース (最大 NLGI 2)	供給期間 1, 3, 6, 9 & 12ヶ月

アプリケーション



G-LUBEは、ほぼ全ての分野と領域に適用できます。作動には工具は必要ありません。間接的な設置には、当社の幅広いアクセサリをお勧めします。